



54T14 _ _ A
54T5 _ _ _ A

Write purchase model number here for future reference
 Pour référence future, inscrivez ci-dessus le n° de modèle du produit acheté
 Escriba el número del modelo comprado aquí para referencia futura

PLEASE LEAVE THIS INSTRUCTION SHEET WITH THE INSTALLED FAUCET

210313

210313

210313

210313

210313

210313

BEFORE INSTALLING THE SPOUT OUTLET

Turn hot and cold inlet supply handles to the full open position. Holding the foot pedals down for full open position, flush out the lines for at least one minute to clean out any construction debris (particles of solder, copper chips, pipe dope, plumber tape, etc.). After flushing, release the foot pedals so valve will shut off and assemble spout outlet to the faucet spout.

MAINTENANCE

When performing routine maintenance, do not void your warranty by installing non-genuine parts. Use only authorized Delta Faucet parts. After any maintenance, remove the spout outlet, hold foot pedals down to the full open position, and flush lines for one minute. This will remove debris from lines which can damage internal parts of the faucet and create leaks. After flushing, shut off water at faucet and reassemble spout outlet.

CARE INSTRUCTIONS

This DELTA faucet is designed and engineered in accordance with the highest quality and performance standards. With proper care, it will give years of trouble free service. Care should be given to the cleaning of this product. Although its finish is extremely durable, it can be DAMAGED by ACIDIC CLEANERS (eg. cleaners designed specifically for vitreous lavatories and water closets), HARSH ABRASIVES or POLISH. To clean, simply wipe with a damp cloth and blot dry with a soft cloth.

S.V.P., LAISSEZ CETTE FICHE D'INSTRUCTIONS AVEC LA ROBINETTERIE NOUVELLEMENT INSTALLÉE

210313

210313

210313

210313

AVANT D'INSTALLER LA SORTIE DE BEC

Tourner les manettes des amenées d'eaux chaude et froide à la position pleinement ouverte. Tout en retenant les pédales de commande au pied en position pleinement ouverte, rincer les tuyauteries pour une période d'au moins une minute, de façon à éliminer les débris de construction (particules de brasure, résidus de cuivre, pâte d'étanchéité pour joints, ruban de plomberie, etc.). Après le rinçage, relâcher la pédale pour que le robinet se ferme et remonter la sortie de bec sur le bec de la robinetterie.

ENTRETIEN

En effectuant de l'entretien de routine, n'annulez pas votre garantie en utilisant des pièces non d'origine. Utiliser seulement des pièces autorisées Delta Faucet. Après tout entretien, retirer la sortie de bec, tenir les pédales en position abaissée, et rincer les tuyauteries pendant une minute. Ceci éliminera les débris des tuyauteries qui pourraient endommager les composants internes des robinets et causer des fuites. Après le rinçage, fermer les robinets et replacer la sortie de bec.

INSTRUCTIONS DE NETTOYAGE

Cette robinetterie Delta Faucet a été dessinée et conçue en conformité avec les plus hauts standards de qualité et de performance. Un entretien adéquat apportera plusieurs années d'usage sans problème. Une attention particulière devrait être apportée au nettoyage de ce produit. Bien que le fini soit extrêmement durable, il peut être ENDOMMAGÉ par des NETTOYEURS contenant des ACIDES (ex: nettoyeurs conçus spécifiquement pour les lavabos et toilettes en porcelaine vitrifiée), des ABRASIFS ou pour le POLISSAGE. Pour nettoyer, essuyer simplement avec un chiffon humide et assécher avec un chiffon doux.

POR FAVOR DEJE ESTA HOJA DE INSTRUCCIONES CON LA LLAVE INSTALADA

ANTES DE INSTALAR LA BOCA DE SALIDA DE LA ESPITA

Gire las manijas de suministro de agua fría y caliente, a la posición completamente abierta. Sujetando los pedales hacia abajo para obtener una posición completamente abierta, deje correr el agua por las líneas por lo menos un minuto para limpiar cualquier escombros de construcción (partículas de soldadura, virutas de cobre, compuesto para tuberías, cinta para plomero, etc.) Después de dejar correr el agua, suelte los pedales de manera que la válvula se cierre y ensamble la salida de la espita al tubo de salida de la llave / grifo.

MANTENIMIENTO

Cuando haga el mantenimiento habitual, no anule su garantía instalando piezas no-genuinas. Use solamente piezas autorizadas de Delta Faucet. Después de cualquier mantenimiento, quite la boca de salida de la espita, mantenga los pedales hacia abajo en la posición completamente abierta, y deje correr el agua por las líneas por un minuto. Esto eliminará escombros de la líneas que pudieran dañar las partes internas de la llave y crear fugas. Después de dejar correr el agua con la llave y ensamble otra vez la boca de salida de la espita de ésta.

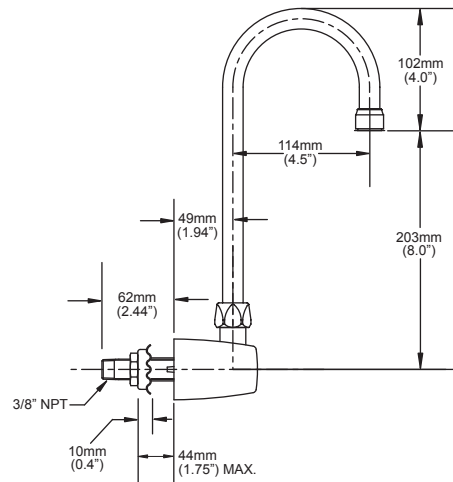
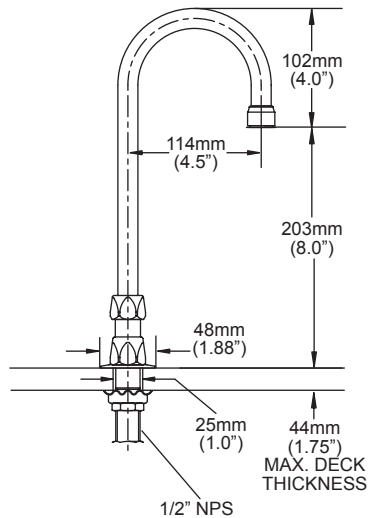
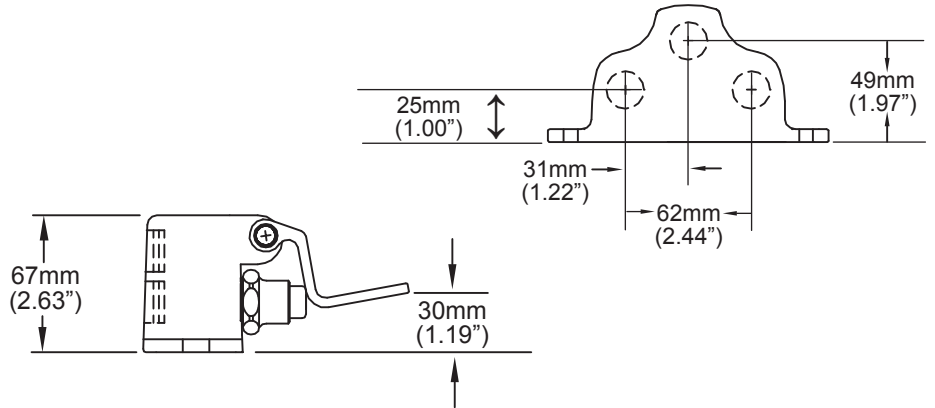
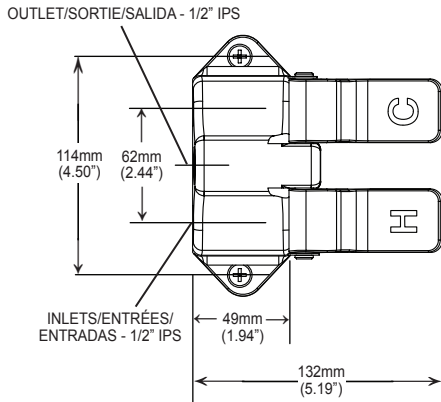
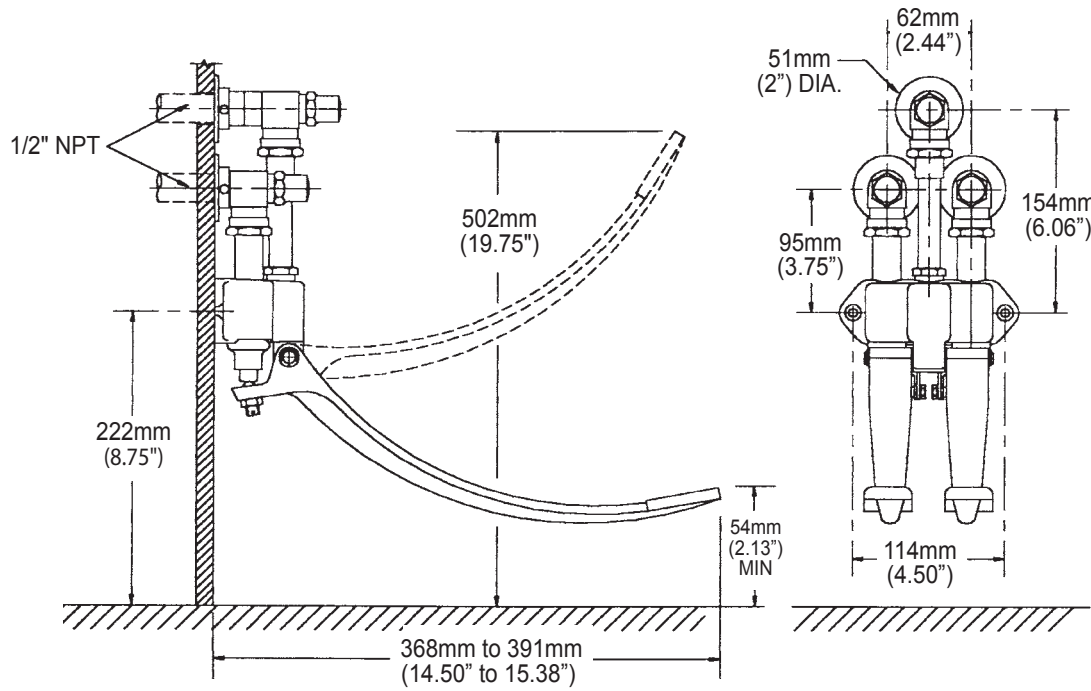
INSTRUCCIONES PARA EL CUIDADA

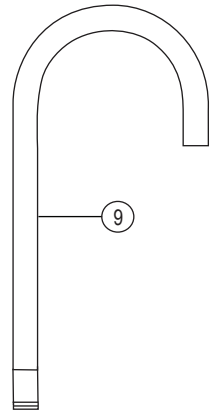
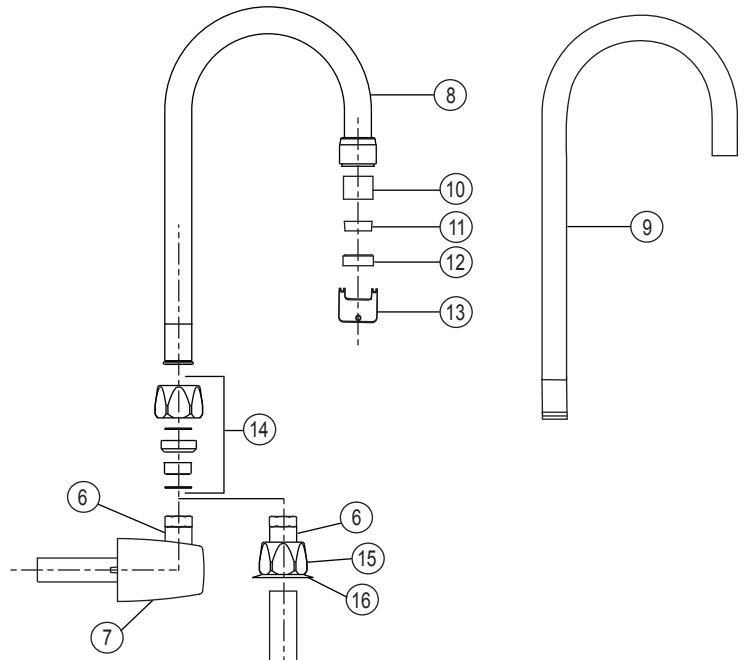
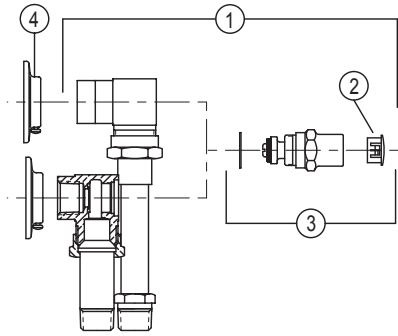
La llave (grifo) de DELTA FAUCET está diseñada de acuerdo con los estándares más altos de calidad y funcionamiento. Con un cuidado apropiado dará años de servicio sin problemas. Debe de darle cuidado a la limpieza de este producto. Aunque su acabado es extremadamente resistente, puede ser DAÑADO con LIMPIADORES ÁCIDOS (ej. limpiadores diseñados específicamente para lavabos vitreos de baño), ABRASIVOS ÁSPE-ROS o PULIMENTO. Para limpiar simplemente pásele un trapo húmedo y seque con un paño suave.

FOOT PEDAL VALVES

ROBINETTERIES À COMMANDE AU PIED

VÁLVULAS DE PEDALES

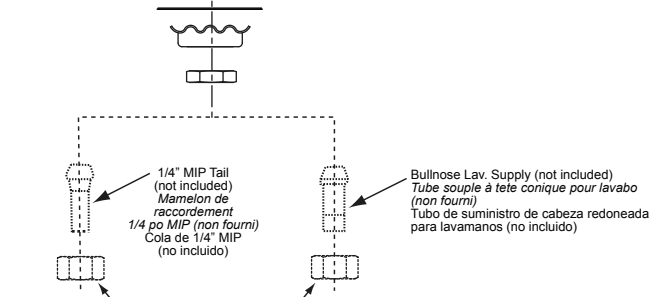




GOOSENECK SPOUT - BEC EN COL-DE-CYGNE - TUBO DE SALIDA CUELLO DE GANSO

Fig. A

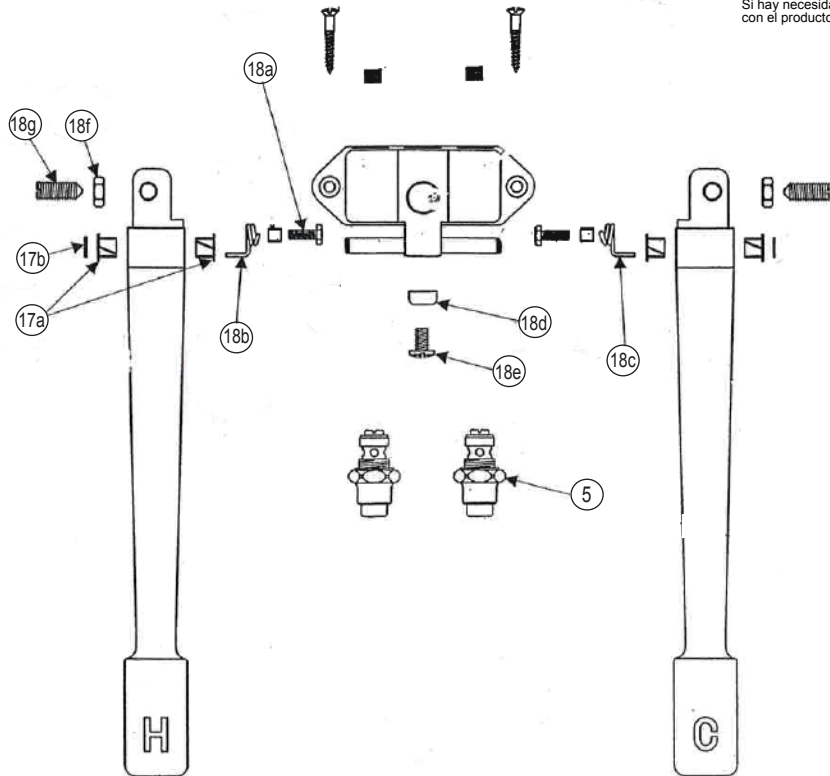
	— Bec	—Tubo de salida
	— Écrou d'accouplement	—Tuerca de acoplamiento
	— Anneau de retenue	—Anillo de retención
	— Bague de laiton pour une installation fixe OU	— Collar de bronce "Usó Rígido" O
	— Bague en plastique pour une installation orientable	— Collar de plástico "Usó giratorio"
	— Joint torique	— Anillo sellador "O"



1/4" MIP Tail (not included)
Mamelon de raccordement
Cola de 1/4" MIP (no incluido)

Bullnose Lav. Supply (not included)
Tube souple à tête conique pour lavabo (non fourni)
Tubo de suministro de cabeza redoneada para lavamanos (no incluido)

If coupling nut required, order 063223A (2/pkg) (nut not included with product)
Si un écrou d'accouplement est requis, commander 063223A (2/pqt) (écrou non compris avec le produit)
Si hay necesidad de una tuerca unión, pida 063223A (2/pqt) (tuerca no incluida con el producto)



#	PART	DESCRIPTION
1	063176A	1/2" Union Angle stop
2	060051A	Plug Button Package
3	063177A	Lockshield Structure Assembly
4	060820A	CP Flange Complete
5	063178A	Foot Pedal Cartridge
6	063084A	Gooseneck Spout Adaptor
7	063007A	Wallmount Gooseneck Spout Assembly less Aerator
8	063087A	R2 Gooseneck Spout A = 4.5" , L = 7.0"
9	060878A	Gooseneck Spout Complete with Smooth End A = 4.5"
10	060318A	Inlet Flow Control Kit for inside base of Smooth End Spout (6/pkg)
10	060637A	VR Laminar outlet and wrench with Antimicrobial by Agion®
11	060641A	Flow Control Aerator
12	060639A	VR Aerator and 060765A Wrench
13	060765A	VR Aerator Wrench
14	060026A	Gooseneck Spout Repair Kit (retaining rings, O-rings, swivel & rigid collars, spout nut)
15	063103A	Deckmount Gooseneck Spout Assembly less Aerator
16	060464A	CP Deck Flange
17	060523A	Foot Pedal Repair Kit (includes: (a) Pedal Valve Bushing (12/pkg) and (b) Retaining Ring (6/pkg)
18	060524A	Foot Pedal Repair Kit (includes: (a) Screw & Spacer, Pedal Spring (2/pkg), (b) Spring, LH (Hot Pedal) (1/pkg), (c) Spring, RH (Cold Pedal) (1/pkg), (d) Pad (1/pkg), (e) Screw (1/pkg), (f) Nut (2/pkg) and (g) Nylon Set Screw (2/pkg)

#	PIEZA	DESCRIPCIÓN
1	063176A	Tope angular de conexión 1/2"
2	060051A	Paquete de botones para tapones
3	063177A	Ensamble del cuerpo del cartucho con chapa
4	060820A	Brida CP (enchapada en cromo) completa
5	063178A	Cartucho de pedal para montaje en la pared
6	063084A	Adaptador del tubo de salida tipo cuello de ganso
7	063007A	Ensamble del tubo de salida, tipo cuello de ganso, sin el aireador
8	063087A	Tubo de salida tipo cuello de ganso R2, A = 4.5", L = 7.0"
9	060878A	Chorro Cuello de Cisne Completo con el extremo liso A = 4.5"
10	060318A	Juego de Control de Flujo de Entrada base interior de para extremo liso (6/pcs)
10	060637A	Lámina con Antimicrobial de Agion® a prueba de vándalos
11	060641A	Aireador para controlar el flujo
12	060639A	Aireador resistente al maltrato & 060765A llave de tuercas
13	060765A	Llave de tuercas para el aireador resistente al maltrato
14	060026A	Equipo de reparación para el tubo de salida tipo cuello de ganso (anillos de retención, anillos "O", collares giratorios y rígidos, tuerca de la espita)
15	063103A	Ensamble del tubo de salida tipo cuello de ganso para instalación en bordes sin el aireador
16	060464A	Brida CP (enchapada en cromo) para bordes
17	060523A	Válvula de Pedale de Reparación (incluye: (a) cojinete, válvula de pedale (12/pqt) y (b) anillo de retención (6/pqt)
18	060524A	Válvula de Pedale de Reparación (incluye: (a) tornillo y espaciador, pedale resorte (2/pqt), (b) primavera, mano izquierda (pedale de caliente) (1/pqt), (c) primavera, mano derecha (fría de pedale) (1/pqt), (d) bloc (1/pqt), (e) tornillo (1/pqt), (f) tuerca (2/pqt) y (g) tornillo de nylon

#	N° Pièce	DESCRIPTION
1	063176A	Robinet d'arrêt d'équerre avec raccord union 1/2 po
2	060051A	Emballage de bouton-capuchons
3	063177A	Ensemble de cartouche à tige à cache-entrée
4	060820A	Rosace chromée complète
5	063178A	Cartouche pour robinet à commande au pied mural
6	063084A	Adaptateur pour bec col-de-cygne
7	063007A	Ensemble de bec en col-de-cygne mural sans aérateur
8	063087A	Bec de col-de-cygne R2, A = 4,5 po, L = 7,0 po
9	060878A	Bec en-col-de-cygne complet avec extrémité lisse A = 4,5 po
10	060318A	Ensemble de contrôle de débit d'entrée pour base intérieure de bec extrémité lisse (6/pqt)
10	060637A	Laminaire pour sortie anti-vandalisme avec agent Antimicrobien par Agion®
11	060641A	Aérateur à débit limité
12	060639A	Aérateur à l'épreuve du vandalisme et clé 060765A
13	060765A	Clé pour aérateur à l'épreuve du vandalisme
14	060026A	Jeu de pièces de réparation pour col-de-cygne (comprend : anneaux de retenue, joints toriques, bagues pour installation orientable ou fixe, et écrou d'accouplement)
15	063103A	Ensemble de bec en col-de-cygne de comptoir sans aérateur
16	060464A	Rosace de comptoir chromée
17	060523A	Trousse de réparation de pédale au pied (comprend : (a) pédale douille de soupape (12/pqt) et (b) bague de retenue (6/pqt)
18	060524A	Trousse de réparation de pédale au pied (comprend : (a) vis et espaceur, ressort de pédale (2/pqt), (b) ressort, coté gauche (pédale chaude) (1/pqt), (c) ressort, coté droit (pédale froide) (1/pqt), (d) coussin (1/pqt), (e) vis (1/pqt), (f) écrou (2/pqt) et (g) vis de nylon (2/pqt)

Delta Commercial Faucet Limited Warranty

All parts of the Delta® HDF® and TECK® faucets are warranted to the original consumer purchaser to be free from defects in material, finish and workmanship for a period of five (5) years unless otherwise specifically stated in the catalogue and price book. This warranty is made to the original consumer purchaser and shall be effective from date of purchase as shown on purchaser's receipt.

Delta will, at its option, repair or replace, FREE OF CHARGE, during the warranty period, any part which proves defective in material or workmanship under normal installation, use and water and service conditions. If Delta Faucet concludes that the returned part was manufactured by Delta Faucet and is, in fact, defective, then Delta Faucet will honour the warranty stated herein. Replacement parts can be obtained from your local dealer or distributor listed in the telephone directory or by returning the part along with the purchaser's receipt to our factory, TRANSPORTATION CHARGES PREPAID, at the address listed. THIS WARRANTY IS THE ONLY EXPRESS WARRANTY MADE BY DELTA. ANY CLAIMS MADE UNDER THIS WARRANTY MUST BE MADE DURING THE FIVE YEAR PERIOD REFERRED TO ABOVE. ANY IMPLIED WARRANTIES, INCLUDING THE IMPLIED WARRANTY OF MERCHANTABILITY OF FITNESS FOR A PARTICULAR PURPOSE, ARE LIMITED IN DURATION TO THE DURATION OF THIS WARRANTY. LABOUR CHARGES AND/OR DAMAGE INCURRED IN INSTALLATION, REPAIR OR REPLACEMENT AS WELL AS INCIDENTAL AND CONSEQUENTIAL, SPECIAL, INDIRECT OR PUNITIVE DAMAGES CONNECTED THEREWITH ARE EXCLUDED AND WILL NOT BE PAID BY DELTA FAUCET.

Some states do not allow limitations on how long an implied warranty lasts, or the exclusion or limitation of incidental or consequential damages, so the above limitations or exclusions may not apply to you. This warranty gives you specific legal rights, and you may also have other rights which vary from state to state.

This warranty is for commercial products only from Delta Faucet Company and Delta Faucet Canada (a division of Masco Canada Limited) and is void for any damage to this faucet due to misuse, abuse, neglect, accident, improper installation, any use in violation of instructions furnished by Delta Faucet or any use of replacement parts other than genuine Delta parts.

Garantie Limitée Delta Commercial

Toutes les pièces des robinets de marque Delta® HDF® et TECK® sont garanties contre tout défaut de matériel, de finition et de main-d'oeuvre pour une période de cinq (5) ans, sauf indication contraire stipulée dans le catalogue et la liste des prix. Cette garantie est offerte à l'acheteur original et entre en vigueur à compter de la date d'achat indiquée sur la preuve d'achat.

Delta procédera, à son entière discrétion, à la réparation ou au remplacement, SANS FRAIS, durant la période de garantie, de toute pièce qui présente un défaut de matériel ou de main-d'oeuvre dans des conditions d'installation, d'usure, d'eau et de service normales. Si Delta Faucet détermine que la pièce retournée a été fabriquée par Delta Faucet et qu'en effet, cette pièce défectueuse, Delta Faucet respectera alors la garantie mentionnée ci-dessous. Les pièces de rechange peuvent être obtenues chez votre marchand local ou le distributeur inscrit dans votre annuaire téléphonique, ou en retournant la pièce ainsi que la preuve d'achat à notre usine, FRAIS DE TRANSPORT PRÉPAYÉS, à l'adresse indiquée. CETTE GARANTIE EST LA SEULE GARANTIE EXPRESSE FAITE PAR DELTA.

TOUTE RÉCLAMATION FAITE EN VERTU DE CETTE GARANTIE DOIT ÊTRE PRÉSENTÉE DURANT LA PÉRIODE DE CINQ ANS MENTIONNÉE CI-DESSUS. TOUTE GARANTIE IMPLICITE, Y COMPRIS LA GARANTIE IMPLICITE DE VALEUR COMMERCIALE D'ADÉQUATION POUR UN USAGE PARTICULIER, EST LIIMITÉE DANS LE TEMPS À LA DURÉE DE LA PRÉSENTE GARANTIE.

LES FRAIS DE MAIN-D'OEUVRE ET/OU LES DOMMAGES ENCOURUS DURANT L'INSTALLATION, LA RÉPARATION OU LE REMPLACEMENT AINSI QUE LES DOMMAGES ACCIDENTELS ET CONSÉCUTIFS, SPÉCIAUX, INDIRECTS OU PUNITIFS QUI SONT RELIÉS SONT EXCLUS ET NE SERONT PAS PAYÉS PAR DELTA FAUCET.

Certains états ne permettent pas la limitation de la durée de la garantie implicite, ou l'exclusion ou la limitation des dommages accidentels ou consécutifs, et par conséquent, les limitations ou les exclusions stipulées ci-dessus peuvent ne pas s'appliquer dans votre cas. Cette garantie vous accorde certains droits reconnus par la loi et vous pouvez aussi avoir d'autres droits qui varient d'un état à l'autre.

Cette garantie s'applique seulement aux produits commerciaux de Delta Faucet Company et Delta Faucet Canada (une filiale de Masco Canada Limited) et est nulle de plein droit pour tout dommage causé à ce robinet en raison d'une mauvaise utilisation, d'abus, de négligence, d'accident, de mauvaise installation, pour tout usage en contravention des directives fournies par Delta Faucet ou pour tout usage de pièces de rechange autres que des pièces originales Delta.

Garantía Limitada de las Llaves de Agua Comerciales Delta

Todas las piezas de las llaves de agua (grifos) Delta® HDF®, TECK® están garantizadas al comprador consumidor original de estar libres de defectos de material, acabado y fabricación por un periodo de cinco (5) años a menos que sea establecido específicamente de otra manera en el catálogo o libro de precios. Esta garantía se le otorga al comprador consumidor original y será efectiva desde la fecha de compra indicada en el recibo del comprador.

Delta, a su opción, reparará o reemplazará, GRATUITAMENTE, durante el periodo de garantía, cualquier pieza que resulte defectuosa en material o fabricación bajo instalación, uso, agua y condiciones de servicio normales. Si Delta Faucet concluye que la pieza devuelta fue fabricada por Delta Faucet y es, de hecho, defectuosa, entonces Delta Faucet honrará la garantía establecida en este documento.

Las piezas de reemplazo se pueden obtener de su tienda o distribuidor local listado en la guía telefónica o devolviendo la pieza junto con el recibo de compra a nuestra fábrica, CON LOS GASTOS DE ENVÍO PRE-PAGADOS, a la dirección indicada. ESTA GARANTÍA ES LA ÚNICA GARANTÍA EXPRESA HECHA POR DELTA. CUALQUIER RECLAMO HECHO BAJO ESTA GARANTÍA DEBE SER HECHO DURANTE EL PERÍODO DE CINCO AÑOS ARRIBA MENCIONADO. CUALQUIER GARANTÍA IMPLÍCITA, INCLUYENDO LA GARANTÍA IMPLÍCITA DE COMERCIABILIDAD DE EMPLEO PARA UN PROPÓSITO PARTICULAR, TIENE UNA DURACIÓN LIMITADA A LA DURACIÓN DE ESTA GARANTÍA. LOS CARGOS DE MANO DE OBRA Y/O DAÑO INCURRIDO DURANTE LA INSTALACIÓN, REPARACIÓN O REEMPLAZO, COMO TAMBIÉN DAÑOS INCIDENTALES O RESULTANTES, ESPECIALES, INDIRECTOS O PUNITIVOS RELACIONADOS CON LO MENCIONADO, QUEDAN EXCLUIDOS Y NO SERÁN CUBIERTOS POR DELTA FAUCET.

Algunos estados no permiten limitaciones de la duración de una garantía implícita, o la exclusión o limitación de daños incidentales o consecuentes, de manera que las limitaciones o exclusiones arriba mencionadas puedan no aplicarse en su caso. Esta garantía le otorga derechos legales específicos, y usted también puede tener otros derechos que varían de estado a estado.

Esta garantía es solo para productos comerciales de Delta Faucet Company y Delta Faucet Canada (una división de Masco Canada Limited), y queda anulada por cualquier daño ocasionado a esta llave de agua resultante del mal uso, abuso, descuido, accidente, instalación incorrecta, cualquier uso en violación de las instrucciones proporcionadas por Delta Faucet o el uso de cualquier parte de repuesto que no sea una parte genuina de Delta.

Delta Faucet Canada, a division of Masco Canada Limited
350 South Edgeware Road, St. Thomas, Ontario, N5P 4L1
1-800-567-3300 (English) 1-800-265-9245 (French)

Delta Faucet Company
Box 40980, 55 East 111th St., Indianapolis, IN, U.S.A. 46280
(317) 848-1812

For further technical assistance, call Delta Commercial Technical Service at 1-800-387-8277.

Pour obtenir de l'assistance technique, appelez le Service Technique de Delta Commercial au 1-800-387-8277.

Por la asistencia técnica adicional, llame al servicio técnico de Delta Comercial al 1-800-387-8277.